



MANUAL DE USO

VENTILADOR DE TECHO



Color Negro
ZVTM-B



Color Nogal
ZVTM-W

ÍNDICE

Información de seguridad.....	02
Accesorios incluidos.....	04
Partes del ventilador incluidas.....	05
Diagrama de piezas	06
Especificaciones técnicas y dimensiones.....	06
Instrucciones de función control remoto.....	11
Conexión WIFI	14
Información importante.....	15

INFORMACIÓN DE SEGURIDAD

INFORMACIÓN DE SEGURIDAD LEE Y CONSERVA ESTAS INSTRUCCIONES

1. para reducir el riesgo de descarga eléctrica, asegúrese de que el disyuntor o la caja de fusibles estén desconectados antes de comenzar a utilizar el equipo.
2. Todo el cableado debe estar de acuerdo con el Código Eléctrico Nacional y los códigos eléctricos locales. La instalación eléctrica debe ser realizada por un electricista cualificado.
3. la caja de salida y la estructura de soporte deben estar montadas de forma segura y ser capaces de soportar de forma fiable un mínimo de 35 libras (15,9 kg). Utilice únicamente cajas de salida homologadas por UL que lleven la indicación "aceptable para ventiladores que soporten 15,9 kg (35 lb) o menos".
4. no coloque objetos en la trayectoria de las cuchillas
5. Para limpiar el equipo, apáguelo, espere a que se enfríe y límpielo con un paño limpio, seco y suave.
6. Después de realizar las conexiones eléctricas, los conductores empalmados deben girarse hacia arriba y empujarse con cuidado hacia la caja de salida. Los cables deben estar separados con el cable de tierra en un lado de la caja de salida y el cable sin tierra en el otro lado de la caja de salida.
7. Todos los tornillos deben comprobarse y reapretarse en caso necesario antes de la instalación.

ADVERTENCIAS:

Este aparato no está destinado al uso por personas (incluyendo niños) con reducida capacidad física, sensorial o mental, o falta de experiencia y conocimiento, a menos que les hayan sido dadas instrucciones o una supervisión al respecto del uso del aparato por una persona responsable de su seguridad.

Niños deben ser supervisados para asegurar que ellos no jueguen con el aparato

ADVERTENCIAS



Para reducir el riesgo de choque eléctrico, este aparato debe ser instalado con un interruptor de control de pared aislante.

Para reducir el riesgo de choque eléctrico o incendio, no utilice este ventilador con ningún dispositivo de control de velocidad de estado sólido. Esto dañará permanentemente el circuito electrónico.

Para reducir el riesgo de incendio o lesiones, no utilice este producto en conjunto con ningún control de pared variable (reóstato).

Para reducir el riesgo de lesiones personales, no doble los soportes de las aspas al instalar las aspas, equilibrarlas o limpiar el ventilador. No inserte objetos.

Para reducir el riesgo de incendio, choque eléctrico o lesiones personales, monte en una caja de conexiones marcada como "aceptable para soporte de ventilador de hasta 35 lbs. (15.9 kg)" y use los tornillos proporcionados con la caja de conexiones.

Para evitar un posible choque eléctrico, desconecte la electricidad en la caja de fusibles principal antes de realizar el cableado.

PRECAUCIONES



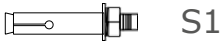
Para reducir el riesgo de lesiones personales, use solo los tornillos proporcionados con la caja de conexiones.

Tenga cuidado al trabajar alrededor del ventilador o al limpiarlo para evitar lesiones o daños al ventilador.

El ventilador debe montarse con un mínimo de 7 pies (2.1 m) de distancia desde el borde posterior de las aspas hasta el suelo.

Los cambios o modificaciones no aprobados expresamente por la parte responsable del cumplimiento podrían anular la autorización del usuario para operar el equipo.

ACCESORIOS INCLUIDOS



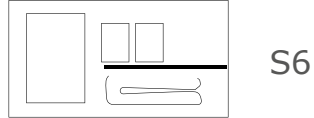
S1



S5



S2



S6



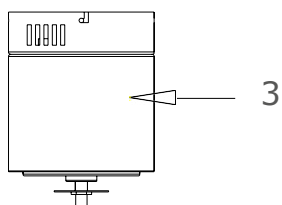
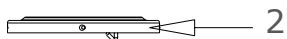
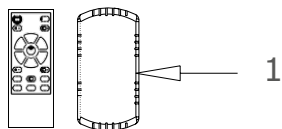
S3



S4

Nombre	Cantidad
S1 Tornillo expansión	2
S2 Arandela	4
S3 Tornillo madera	4
S4 Tuerca de alambre	3
S5 Tornillo Cuchilla	8
S6 Kit de ajuste	1

PARTE DEL VENTILADOR INCLUIDAS



Nombre	Cantidad
1. Mando a distancia + Receptor	1
2. Soporte de techo	1
3. Carcasa del motor	1
4. Cuchilla	3

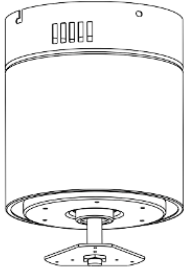
DIAGRAMA DE PIEZAS



Soporte para techo



Receptor



Carcasa del motor

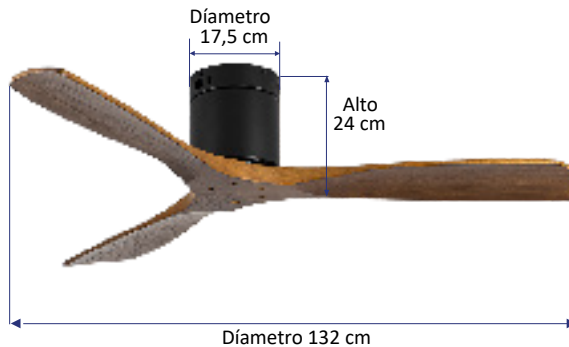


Cuchilla

ESPECIFICACIONES TÉCNICAS

Especificaciones Técnicas	Modelo
Voltaje / Frecuencia	220V / 50Hz
Consumo eléctrico motor	40W (máx)
Tamaño Total	D132cm
Material de aspa	madera sólida
Cantidad de aspas	3
Tamaño de la caja	730*350*232mm
Peso de la caja	6,4kg

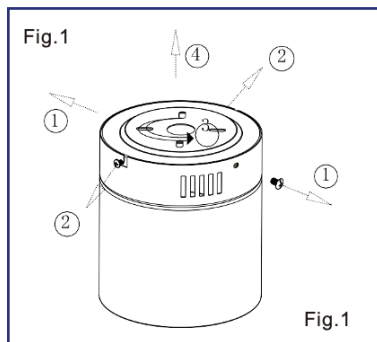
DIMENSIONES



INSTRUCCIONES DE INSTALACIÓN

PASO 1: RETIRAR EL SOPORTE DEL TECHO

- Afloje los dos tornillos
- Gire el soporte de techo en el sentido contrario a las agujas del reloj, gire el tornillo del borde de la bandeja de suspensión hacia la abertura en forma de L de la cubierta del ventilador y levante el soporte de techo.



PASO 2: INSTALAR EL SOPORTE DEL TECHO



ADVERTENCIA

Para evitar posibles descargas eléctricas, antes de instalar el ventilador, desenchufe la fuente de alimentación y desconecte el disyuntor de la caja de enchufes correspondiente a la posición del interruptor de pared.

Opción 1: Tornillo de expansión

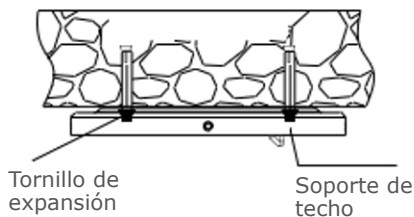


Figura 2A

Opción 2: Tornillo para madera

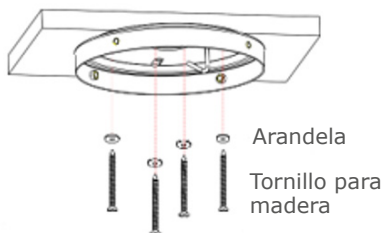


Figura 2B

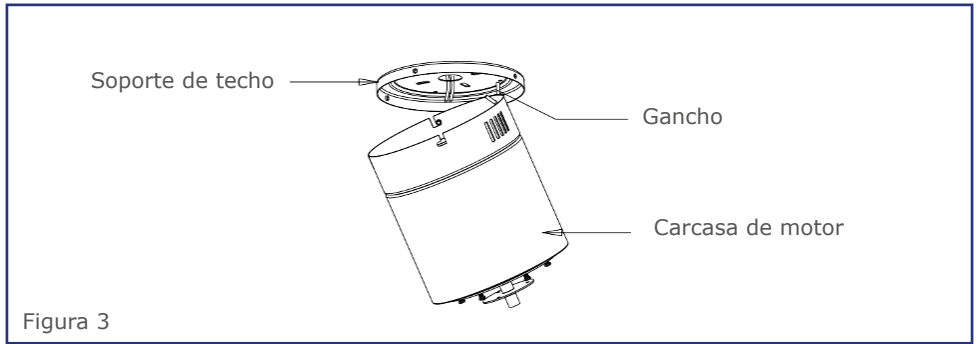
Para instalar en un techo de hormigón:

Primero, marque la ubicación del ventilador de techo. Luego, perfora dos orificios en el techo para fijar el soporte del ventilador con los dos tornillos de expansión suministrados. Fije el colgador a la estructura del edificio utilizando los mismos tornillos de expansión y asegúrese de apretarlos bien.

Para instalar en un techo de madera: Utilice los tornillos para madera y arandelas incluidos para fijar el ventilador a la estructura de soporte con una caja de salida eléctrica aprobada. Taladre orificios piloto de 9/64" en la estructura de soporte para facilitar la fijación del soporte del ventilador utilizando los herrajes que se encuentran en la bolsa de accesorios.

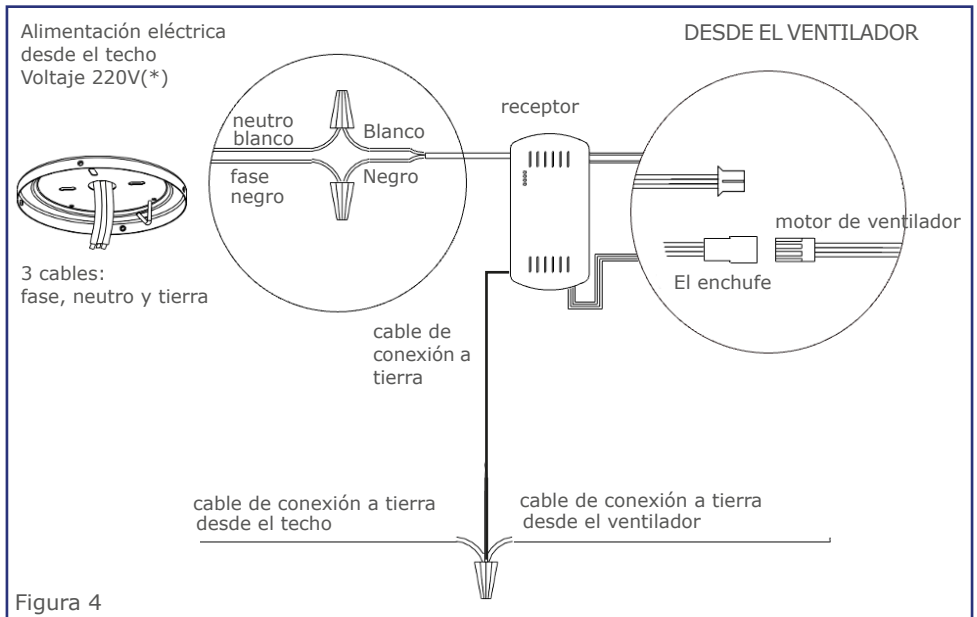
PASO 3: INSTALE LA CARCASA DEL MOTOR

Levante la carcasa del motor y cuélguela en el gancho del soporte de techo.



PASO 4: CABLEADO DEL VENTILADOR

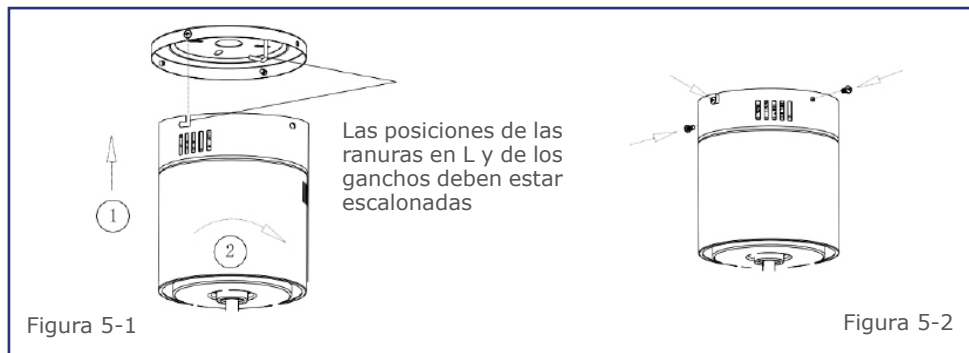
Cableado según el esquema eléctrico.



(*)Se debe proveer de una conexión eléctrica con interruptor o switch independiente para conectar y desconectar el aparato en forma manual, según normativa vigente.

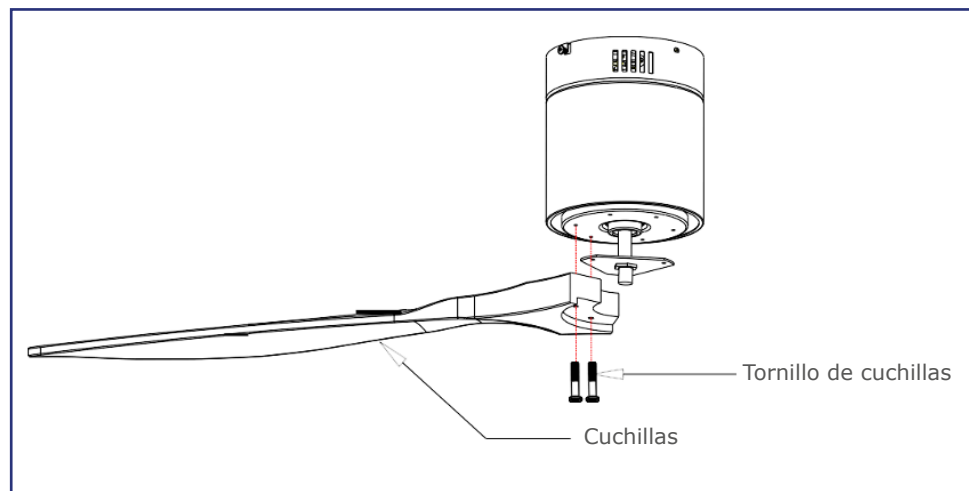
PASO 5: INSTALACIÓN DE LA CARCASA DEL MOTOR

- Retire la carcasa del motor del gancho y alinéela con el orificio del soporte de techo de la placa de suspensión, empújela hacia arriba y gírela en el sentido de las agujas del reloj.
- Apriete los cuatro tornillos.

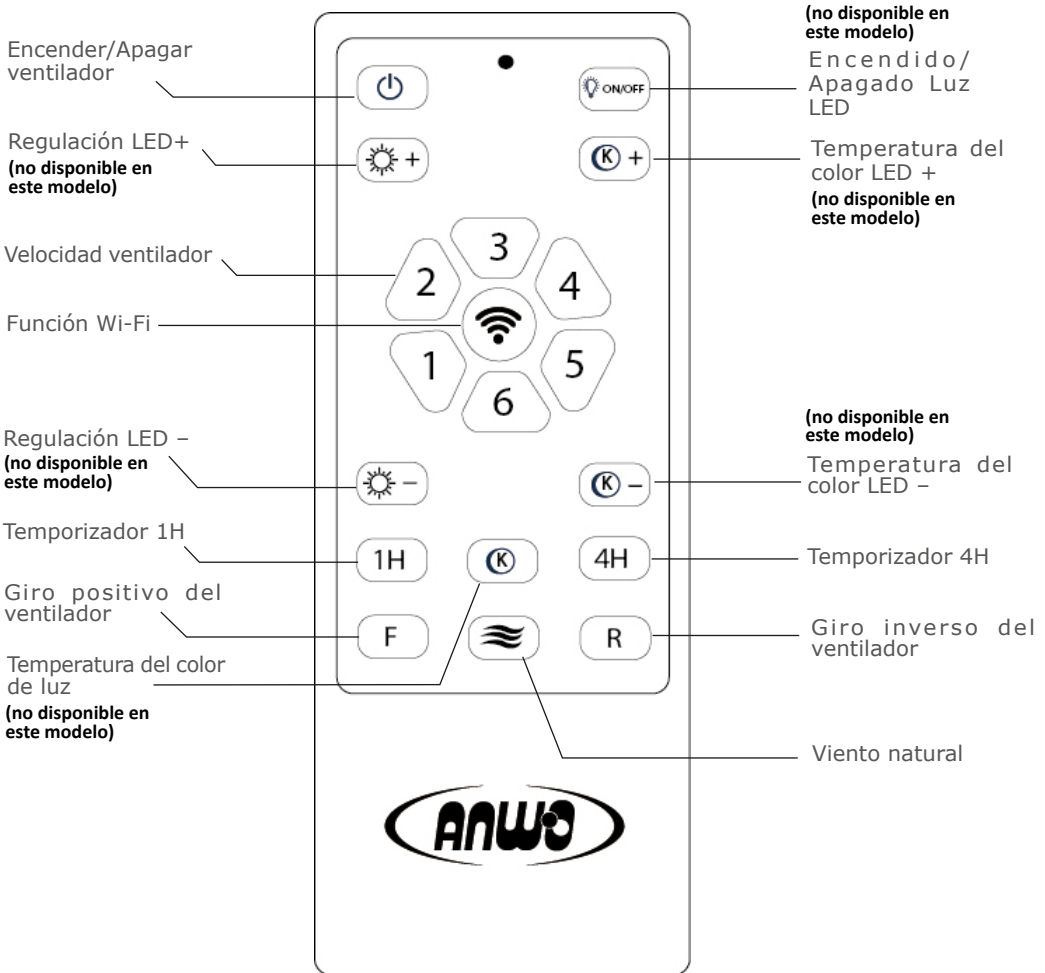


PASO 6: MONTAJE DE LA CUCHILLA

- Fije la cuchilla al motor con los tornillos de la cuchilla.
- Repita este paso para cada conjunto de cuchillas.



INSTRUCCIONES DE FUNCIÓN DE CONTROL REMOTO



Observaciones: Cuando no se pueda utilizar el mando a distancia, conecte el interruptor de alimentación, pulse la tecla "STOP" durante 3 segundos. El receptor emitirá dos sonidos "tick", lo que indica que el código de emparejamiento es correcto. Si no funciona, desconecte la alimentación durante un minuto y repita el procedimiento anterior.

Consejos: Compruebe la pila si el mando a distancia no funciona correctamente.

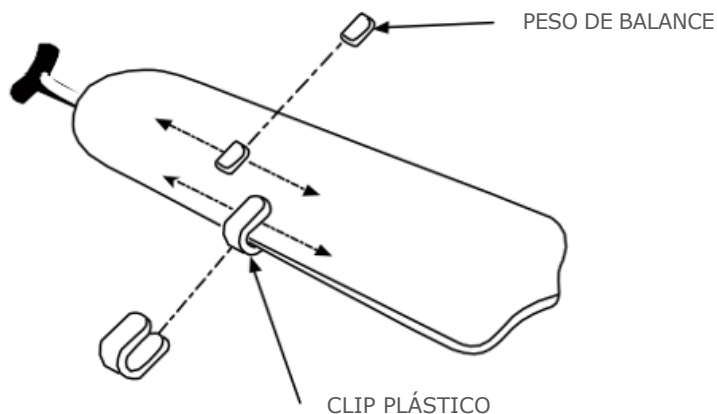
SOLUCIÓN DE PROBLEMAS

Si está teniendo problemas para hacer funcionar su nuevo ventilador de techo, puede ser debido a un montaje, instalación o cableado incorrectos. En algunos casos, estos errores de instalación pueden confundirse con defectos. Si experimenta algún fallo, consulte esta guía de solución de problemas.

	PROBLEMA	SUGERENCIA
1	SI EL VENTILADOR NO ENCIENDE	<ul style="list-style-type: none"> • Compruebe los fusibles o disyuntores del circuito principal y de los circuitos derivados. • Verifique las conexiones del cable de alimentación al ventilador y las conexiones del cable del interruptor en la caja del interruptor. • Compruebe la batería del mando a distancia. • Asegúrese de que el mando a distancia esté dentro del rango normal de 10-20 pies
2	SI EL VENTILADOR PRESENTA RUIDO	<ul style="list-style-type: none"> • Asegúrese de que todos los tornillos de la carcasa del motor estén bien apretados. • Asegúrese de que los tornillos que fijan el soporte de las aspas del ventilador al cubo del motor estén apretados. • Asegúrese de que las conexiones de las tuercas de los cables no estén chocando entre sí ni con la pared interior de la carcasa del interruptor. • Deje transcurrir un período de rodaje de 24 horas. La mayoría de los ruidos asociados con un ventilador nuevo desaparecen durante este tiempo. • Si utiliza el kit de iluminación del ventilador de techo, asegúrese de que los tornillos que fijan la cristalería estén apretados. Compruebe también que las bombillas estén bien sujetas. • Asegúrese de que la copa esté a poca distancia del techo y no esté tocando el techo. • Asegúrese de que la caja de salida esté bien sujeta y de que se hayan utilizado almohadillas de goma entre la placa de montaje y la caja de salida.

	PROBLEMA	SUGERENCIA
3	SI EL VENTILADOR SE TAMBALEA	<ul style="list-style-type: none"> • Compruebe que todas las cuchillas estén bien atornilladas en los porta cuchillas. • Compruebe que todos los porta cuchillas estén bien apretados al motor. • Asegúrese de que la campana y el soporte de montaje estén bien apretados al techo y de que la caja de conexiones esté firmemente montada a la vigueta del techo. • La mayoría de los problemas de tambaleo del ventilador son causados cuando los niveles de las aspas no son iguales. Compruebe este nivel seleccionando un punto en el techo sobre la punta de una de las aspas manteniendo la medida dentro de 1/8 de pulgada. Gire el ventilador hasta que la siguiente pala esté posicionada para la medición. Repita el procedimiento para cada aspa. Si todos los niveles de las aspas no son iguales, puede ajustarlos mediante el siguiente procedimiento: Para ajustar la punta de un aspa hacia abajo, inserte una arandela (no suministrada) entre el aspa y el soporte del aspa en el tornillo más cercano al motor. Para ajustar una cuchilla hacia arriba, inserte una arandela (no suministrada) entre la cuchilla y el soporte de la cuchilla en los dos tornillos más alejados del motor. • Si el tambaleo de la cuchilla sigue siendo notable, el intercambio de dos cuchillas adyacentes (una al lado de la otra) puede redistribuir el peso y posiblemente resultar en un funcionamiento más suave.

KIT DE AJUSTE



CONEXIÓN WIFI

PREPARACIÓN

- Ten a mano el nombre la red Wi-Fi a conectar y el password.
- Asegúrate que tu dispositivo móvil utilice los siguientes sistemas operativos: iOS 12.0 / Android 4.4 (o superior)
- Asegúrate que la red Wi-Fi a conectar utilice 2.4GHz (No es posible conectarse a una red 5GHz)

1. Descarga la aplicación Anwo Home desde Apple Store o Google Play Store



ANWO Home

Anwo

2. Registre una nueva cuenta o inicie con una cuenta existente.
3. Active las funciones de Bluetooth y Wi-Fi en su dispositivo móvil.
4. Cuando el ventilador está encendido, presiones y mantenga el botón de on/off (encendido/apagado) durante 5 segundos y suelte, entonces la luz empieza a parpadear indicando que está en modo de conexión Wi-Fi.
5. En la aplicación ANWO Home, presione en "Agregar dispositivo" (+)
6. Identifique el ventilador en la lista de dispositivos encontrados y presione "Agregar".
7. Ingrese la red Wi-Fi y el password correspondiente y presione "siguiente" (Nota: el producto no soporta redes 5GHz, solo 2.4GHz)
8. Visualice el progreso de conexión en pantalla y presione "Hecho" cuando esté terminado exitosamente.
9. Su producto estará listo para ser controlado por su aplicación ANWO Home.

INFORMACIÓN IMPORTANTE

Solución de problemas

- ¿No puedes conectarte a Wi-Fi 2.4GHz?

Asegúrate de haber ingresado la contraseña de Wi-Fi correcta durante la configuración de Wi-Fi. Comprueba si hay algún problema de conexión a Internet. Si la señal de Wi-Fi 2.4GHz es demasiado débil, reinicia tu enrutador Wi-Fi e inténtalo nuevamente.

- Para volver a conectarse a Wi-Fi, ¿no se puede emparejar el dispositivo?

Asegúrese de que su enrutador Wi-Fi de 2,4 GHz esté en línea y dentro del alcance, y verifique que tenga el enrutador más reciente. La versión Smart se verifica haciendo clic en "actualización de dispositivo" en la configuración del dispositivo.

Si el dispositivo está encendido, pero no responde. Restaure el dispositivo a la configuración de fábrica.

- Métodos: Restablecer y reiniciar. ¿Cómo restablecer el dispositivo? En la red de distribución de la aplicación ANWO Home, se debe restablecer el punto de acceso del controlador; método de reinicio: mantenga presionado el botón "on-off" (encendido/apagado) del control remoto durante 5 a 10 segundos, para que la fuente de luz parpadee. El punto de acceso del controlador se restableció correctamente.

- Requisitos del sistema:

Dispositivo móvil con iOS 12.0 o superior o Android 4.4 o superior. Red Wi-Fi de 2,4 GHz existente (no compatible con redes Wi-Fi de 5 GHz). Aplicación ANWO Home.



RED DE SUCURSALES

· Casa Matriz

Av. Presidente Eduardo Frei Montalva 17.001, Colina.

· Sucursal La Serena

Av. La Cantera 655, Coquimbo.

· Sucursal La Reina

La Forja 8731, Parque Industrial La Reina, Santiago.

· Sucursal Viña del Mar

Variante Torquemada 340, (Camino Quillota), Viña del Mar.

· Sucursal Talca

Calle de Servicio 21 Oriente N°30, Ruta 5 Sur (Km256), Talca.

· Sucursal Concepción

Camino a Penco 3036-A, Galpón D-2, Concepción.

· Sucursal Temuco

Camino al Aeropuerto Maquehue s/n, Temuco.

· Sucursal Puerto Montt

Ruta V-505, KM 3.5, Camino a Alerce, Puerto Montt.